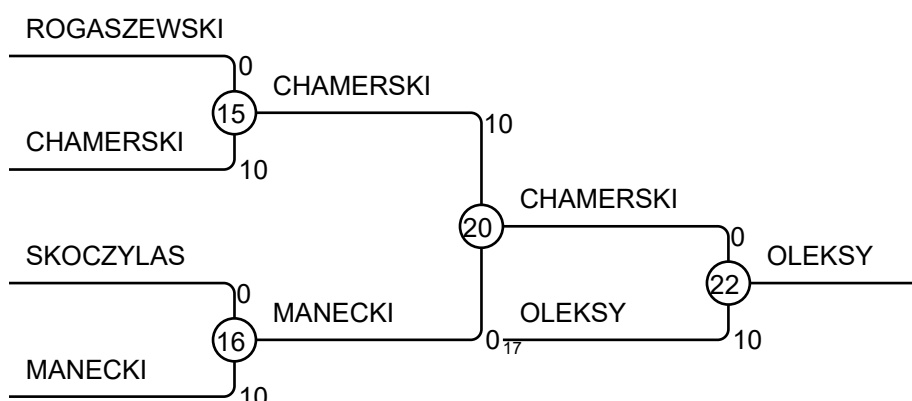
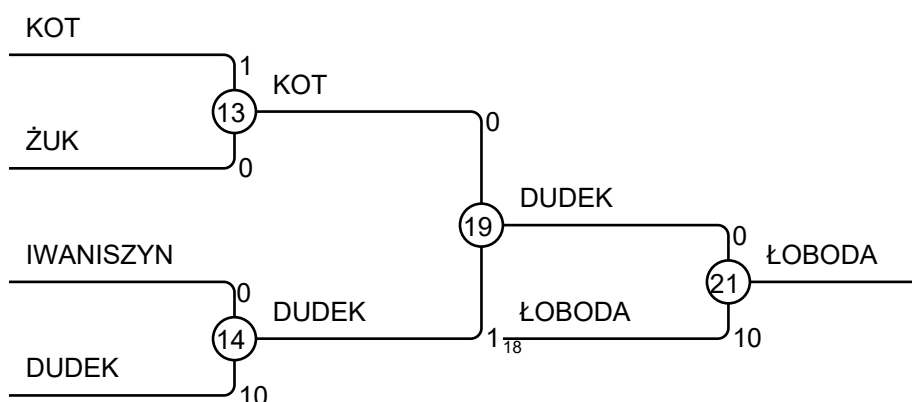
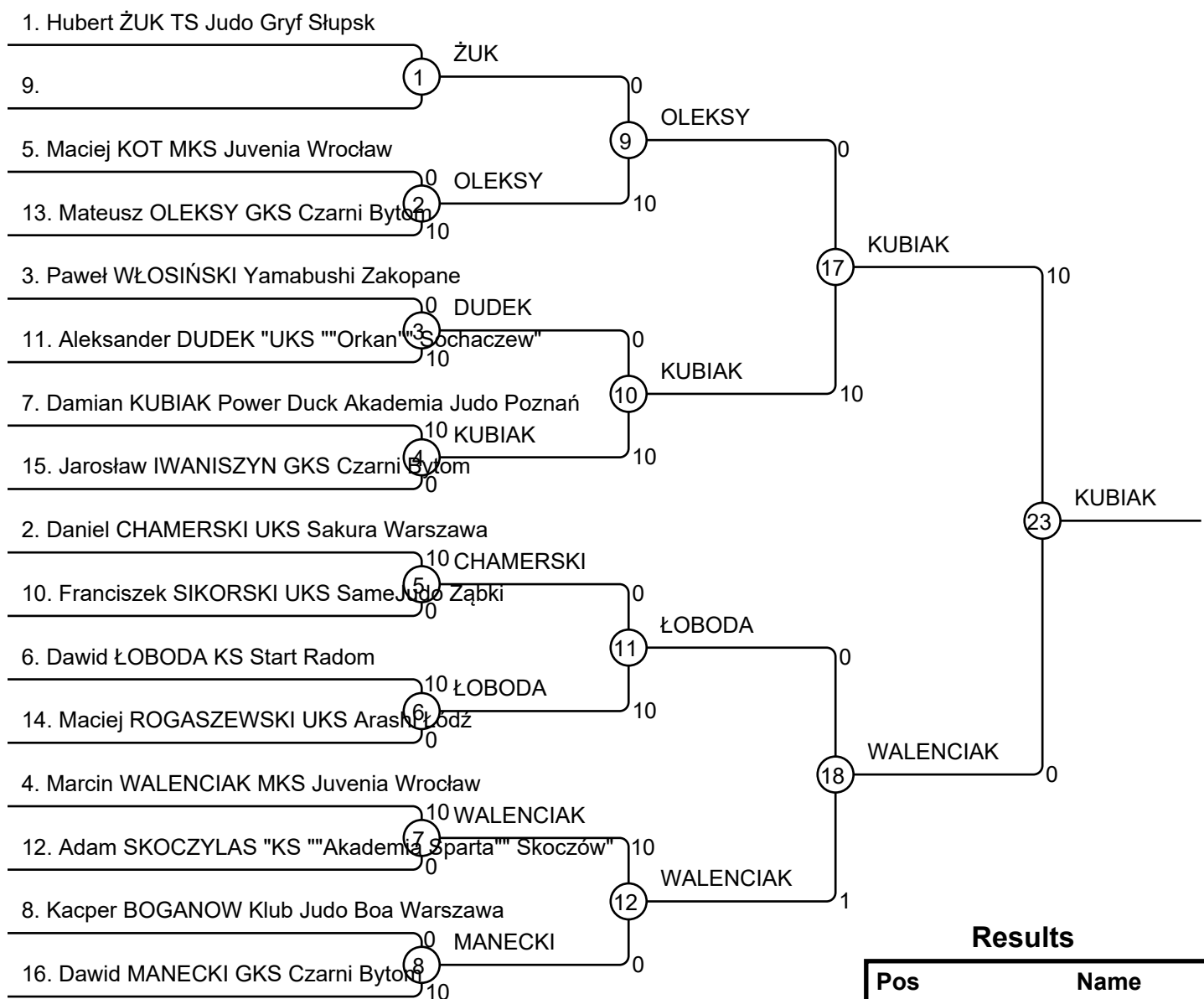


# MP MŁODZIKÓW 12-13.12.2020 POZNAŃ M-90

Competitors: 15



## Results

Pos	Name
1	Damian KUBIAK Power Duck Akademia Judo Poznań
2	Marcin WALENCIAK MKS Juvenia Wrocław
3	Dawid ŁOBODA KS Start Radom
3	Mateusz OLEKSY GKS Czarni Bytom
5	Aleksander DUDEK "UKS ""Orkan"" Sochaczew"
5	Daniel CHAMERSKI UKS Sakura Warszawa
7	Maciej KOT MKS Juvenia Wrocław
7	Dawid MANECKI GKS Czarni Bytom