

WomenU21-44

Competitors: 4

Competitors

#	Name	Grade	Club	1	2	3	4	Wins	Pts	Pos
1	PIETRZAK Zuzanna	3.kyu	UKS Olimp Nowa Sol					0	0	4
2	POLKOWSKA Aleksandra	2.kyu	UKS Judo Kontra Minsk Mazowiec	10			1	3	21	1
3	OLEJNIK Izabella	3.kyu	AZS-AWF Poznan	10				1	10	3
4	STOKLOSA Natalia	1.kyu	MUKS KOKORO lodz	10		1		2	11	2

Matches

Match	White		Blue		Result	Time
1	PIETRZAK Zuzanna	1	2	POLKOWSKA Aleksandra	00-10	0:14
2	OLEJNIK Izabella	3	4	STOKLOSA Natalia	00-01	4:00
3	PIETRZAK Zuzanna	1	3	OLEJNIK Izabella	00-12	1:04
4	POLKOWSKA Aleksandra	2	4	STOKLOSA Natalia	01-00	4:00
5	PIETRZAK Zuzanna	1	4	STOKLOSA Natalia	00-10	2:17
6	POLKOWSKA Aleksandra	2	3	OLEJNIK Izabella	11-00	2:35

Results

Pos	Name
1	POLKOWSKA Aleksandra, UKS Judo Kontra Minsk Mazowiec
2	STOKLOSA Natalia, MUKS KOKORO lodz
3	OLEJNIK Izabella, AZS-AWF Poznan
4	PIETRZAK Zuzanna, UKS Olimp Nowa Sol

WomenU21-48

Competitors: 5

Competitors

#	Name	Grade	Club	1	2	3	4	5	Wins	Pts	Pos
1	KICEK Angelika	3.kyu	UKS Olimp Nowa Sol						0	0	5
2	OLEJNIK Anna	3.kyu	UKS Gimnazjon Suchy Las	10					1	10	4
3	JANECZKO Aleksandra	3.kyu	UKJ ARCUS Warszawa	10	10			0	3	20	2
4	APRAKSIN Martyna	1.kyu	Klub Judo Politechniki Białostockiej Białystok	10					3	12	3
5	OLCZYK Monika	3.kyu	UKS SAKURA Judo Plock Plock	10	10		10		3	30	1

Matches

Match	White	White	Blue	Result	Time
1	APRAKSIN Martyna	4	5	OLCZYK Monika	00s3-11 1:28
2	KICEK Angelika	1	2	OLEJNIK Anna	00s1-11 2:04
3	JANECZKO Aleksandra	3	4	APRAKSIN Martyna	00-01s2 5:00
4	KICEK Angelika	1	5	OLCZYK Monika	01s1-14 4:00
5	OLEJNIK Anna	2	3	JANECZKO Aleksandra	00-10s1 5:22
6	KICEK Angelika	1	4	APRAKSIN Martyna	00s2-11 2:44
7	JANECZKO Aleksandra	3	5	OLCZYK Monika	00-00s1 5:46
8	OLEJNIK Anna	2	4	APRAKSIN Martyna	01-02 4:00
9	KICEK Angelika	1	3	JANECZKO Aleksandra	00-10 0:00
10	OLEJNIK Anna	2	5	OLCZYK Monika	01-10 2:15

Results

Pos	Name
1	OLCZYK Monika, UKS SAKURA Judo Plock Plock
2	JANECZKO Aleksandra, UKJ ARCUS Warszawa
3	APRAKSIN Martyna, Klub Judo Politechniki Białostockiej Białystok
4	OLEJNIK Anna, UKS Gimnazjon Suchy Las
5	KICEK Angelika, UKS Olimp Nowa Sol

WomenU21-52

Competitors: 7

Competitors A

#	Name	Grade	Club	1	2	3	4	Wins	Pts	Pos
1	UKUS Agnieszka	2.kyu	GKS Czarni Bytom			1	10	2	11	2
2	NOWICKA Dominika	1.kyu	Uczniowski Klub Sportowy JUDO	10	10			3	30	1
3	NIEMIEC Wiktoria	2.kyu	MMKS Wojownik Skierniewice					0	0	4
4	RYCHERT Kamila	3.kyu	UKS Conrad Gdansk			10		1	10	3

Matches A

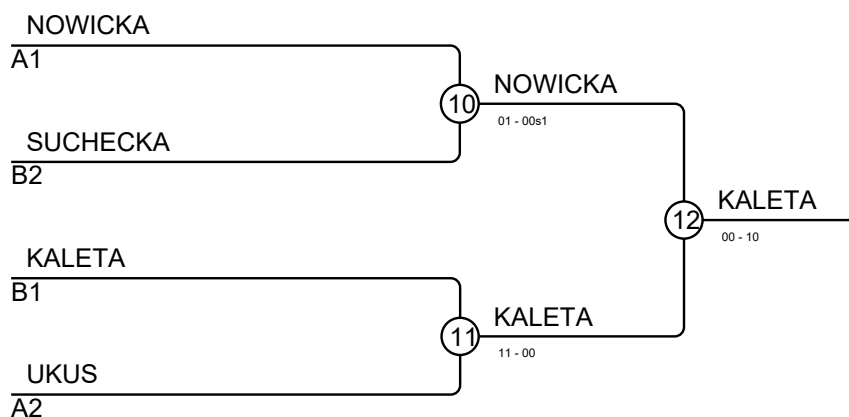
Match	White	Blue	Result	Time
1	UKUS Agnieszka 1 2	NOWICKA Dominika	00s1-12	3:07
2	NIEMIEC Wiktoria 3 4	RYCHERT Kamila	03-10	2:36
4	UKUS Agnieszka 1 3	NIEMIEC Wiktoria	01s1-00	4:00
5	NOWICKA Dominika 2 4	RYCHERT Kamila	10-00	0:11
7	UKUS Agnieszka 1 4	RYCHERT Kamila	13-00s1	2:38
8	NOWICKA Dominika 2 3	NIEMIEC Wiktoria	10-00s2	4:49

Competitors B

#	Name	Grade	Club	5	6	7	Wins	Pts	Pos
5	WROBLEWSKA Klaudia	2.kyu	KS Start Radom				0	0	3
6	KALETA Aleksandra	1.kyu	UKS Judo Wolbrom	10		10	2	20	1
7	SUCHECKA Gabriela	2.kyu	MMKS Wojownik Skierniewice				1	1	2

Matches B

Match	White	Blue	Result	Time
3	WROBLEWSKA Klaudia 5 6	KALETA Aleksandra	00-11	0:15
6	WROBLEWSKA Klaudia 5 7	SUCHECKA Gabriela	00-02s1	4:00
9	KALETA Aleksandra 6 7	SUCHECKA Gabriela	10-00s1	0:53



Results

Pos	Name
1	KALETA Aleksandra, UKS Judo Wolbrom
2	NOWICKA Dominika, Uczniowski Klub Sportowy JUDO
3	SUCHECKA Gabriela, MMKS Wojownik Skierniewice
3	UKUS Agnieszka, GKS Czarni Bytom

WomenU21-57

Competitors: 8

Competitors A

#	Name	Grade	Club	1	2	3	4	Wins	Pts	Pos
1	MACHNICKA Vanessa	1.kyu	Klub Sportowy Akademia Judo Poznan	10	10			2	20	2
2	PRZYCZYNA Katarzyna	1.kyu	UKS Judo Kontra Minsk Mazowiec	10				1	10	3
3	PERS Wiktoria	2.kyu	T.S.MOSiR Bochnia					0	0	4
4	SZYMANSKA Angelika	1.kyu	MKS Olimpijczyk Wloclawek	10	10			3	30	1

Matches A

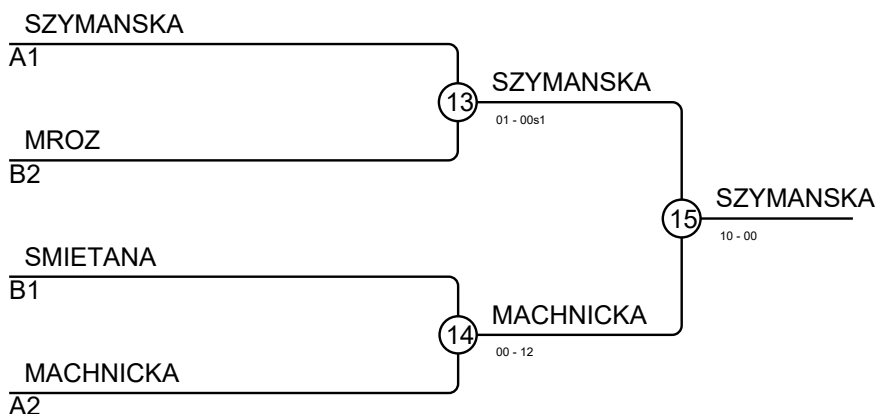
Match	White	Blue	Result	Time
1	MACHNICKA Vanessa	PRZYCZYNA Katarzyna	11-00	0:41
3	PERS Wiktoria	SZYMANSKA Angelika	00-10	0:27
5	MACHNICKA Vanessa	PERS Wiktoria	10-00	1:23
7	PRZYCZYNA Katarzyna	SZYMANSKA Angelika	00s1-12	1:43
9	MACHNICKA Vanessa	SZYMANSKA Angelika	00-10	6:37
11	PRZYCZYNA Katarzyna	PERS Wiktoria	10-00	0:34

Competitors B

#	Name	Grade	Club	5	6	7	8	Wins	Pts	Pos
5	SMIETANA Katarzyna	2.kyu	UKS Judo Team Modliborzyce Modliborzyce	10	10			2	20	1
6	KOZLOWSKA Ewelina	3.kyu	UMKS zak Kielce	10				1	10	4
7	MROZ Dominika	1.kyu	Klub Judo DRAKO Warszawa	10		10		2	20	2
8	NOWICKA Weronika	3.kyu	AZS Organizacja srodowiskowa Poznan	10				1	10	3

Matches B

Match	White	Blue	Result	Time
2	SMIETANA Katarzyna	KOZLOWSKA Ewelina	00s1-10	0:07
4	MROZ Dominika	NOWICKA Weronika	11-00s1	0:59
6	SMIETANA Katarzyna	MROZ Dominika	10s1-00	3:16
8	KOZLOWSKA Ewelina	NOWICKA Weronika	01-11s1	1:39
10	SMIETANA Katarzyna	NOWICKA Weronika	10-00	0:12
12	KOZLOWSKA Ewelina	MROZ Dominika	00-10	0:50

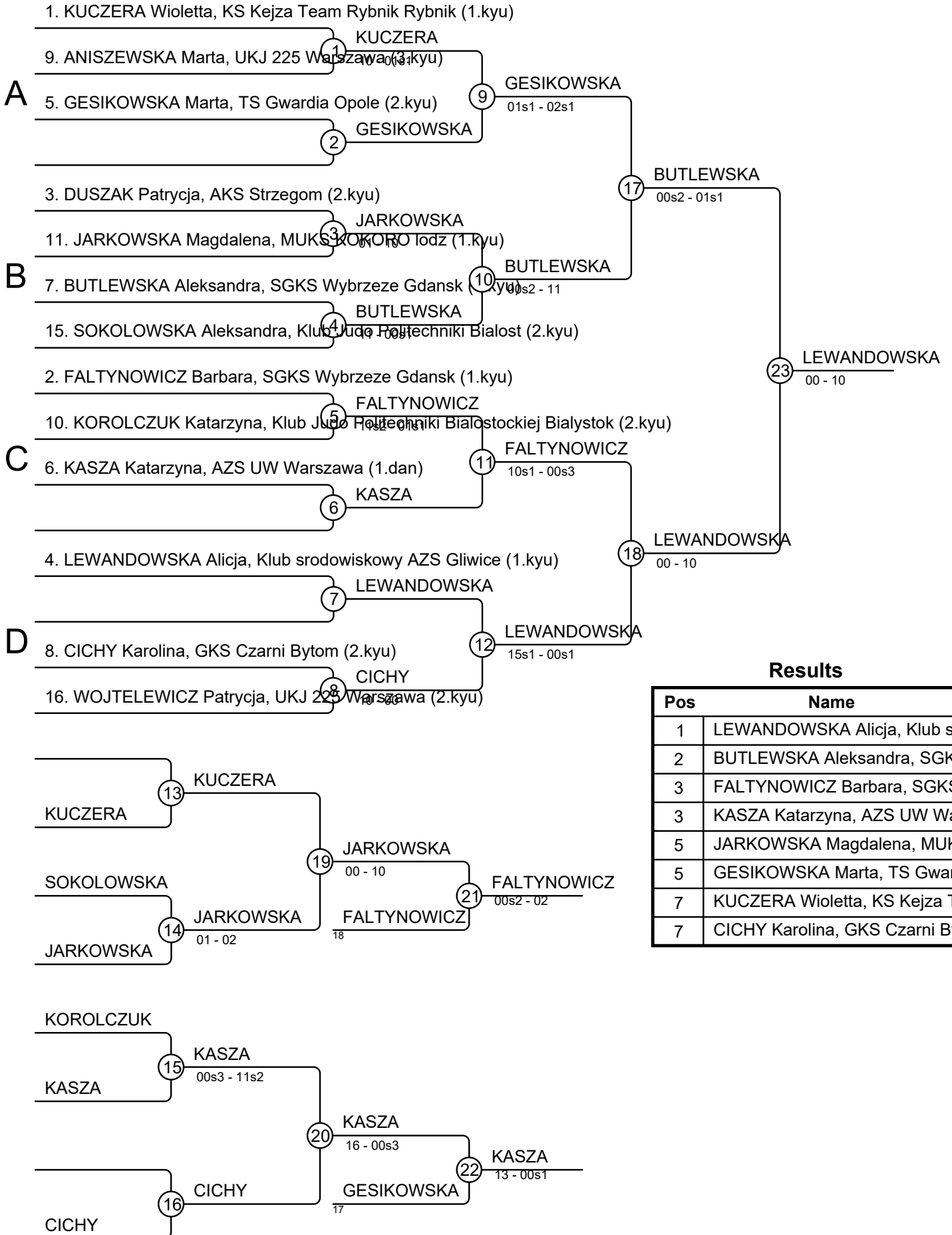


Results

Pos	Name
1	SZYMANSKA Angelika, MKS Olimpijczyk Wloclawek
2	MACHNICKA Vanessa, Klub Sportowy Akademia Judo Poznan
3	MROZ Dominika, Klub Judo DRAKO Warszawa
3	SMIETANA Katarzyna, UKS Judo Team Modliborzyce Modliborzyce

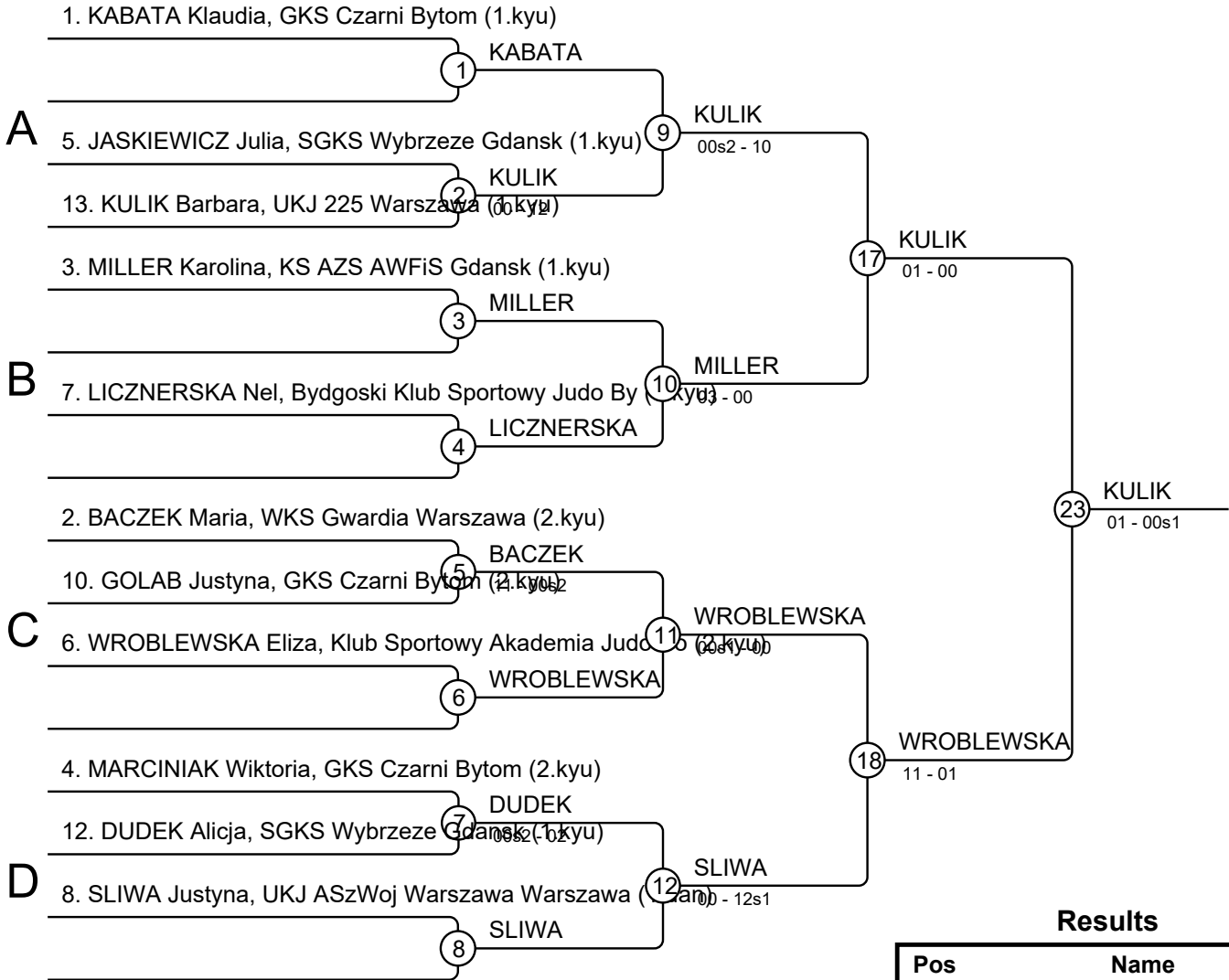
WomenU21-63

Competitors: 13



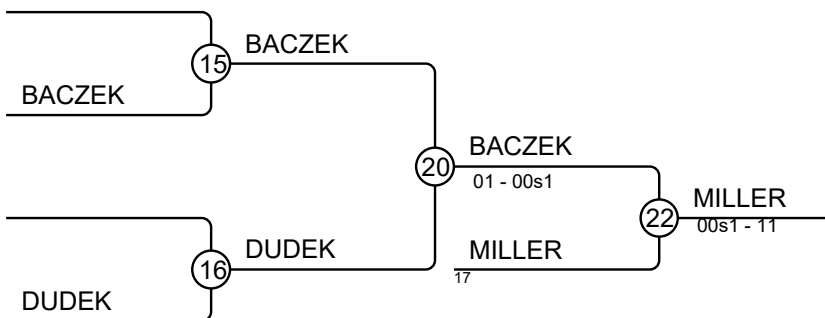
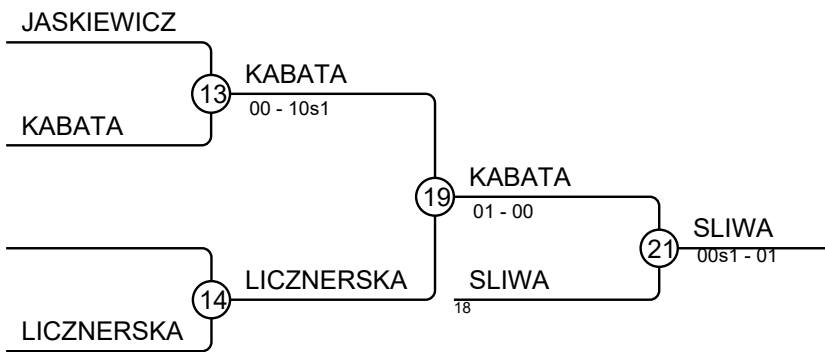
WomenU21-70

Competitors: 11



Results

Pos	Name
1	KULIK Barbara, UKJ 225 Warszawa
2	WROBLEWSKA Eliza, Klub Sportowy
3	SLIWA Justyna, UKJ ASzWoj Warszawa
3	MILLER Karolina, KS AZS AWFIS Gdansk
5	KABATA Klaudia, GKS Czarni Bytom
5	BACZEK Maria, WKS Gwardia Warszawa
7	LICZNERSKA Nel, Bydgoski Klub Sp
7	DUDEK Alicja, SGKS Wybrzeze Gdansk



WomenU21-78

Competitors: 6

Competitors A

#	Name	Grade	Club	1	2	3	Wins	Pts	Pos
1	CHOJNOWSKA Julia	3.kyu	Klub Judo DRAKO Warszawa				0	0	3
2	KOTLARSKA Dominika	3.kyu	UMKS zak Kielce	10			1	10	2
3	DZIOPA Paulina	1.kyu	GKS Czarni Bytom	10	10		2	20	1

Matches A

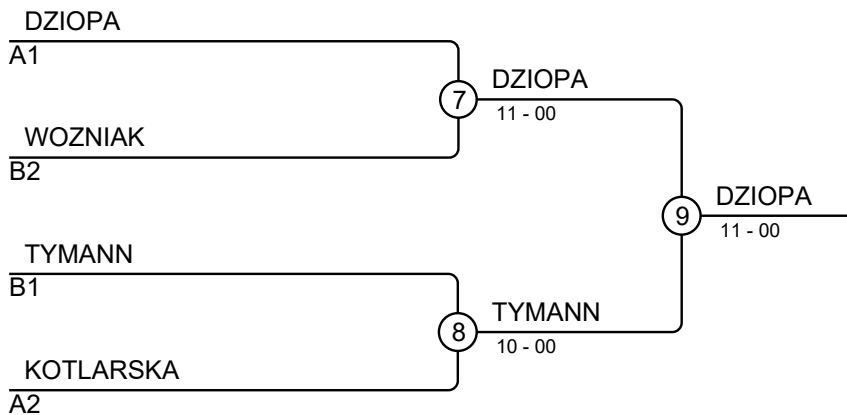
Match	White	Blue	Result	Time
1	CHOJNOWSKA Julia 1 2	KOTLARSKA Dominika	00s1-10	1:47
3	CHOJNOWSKA Julia 1 3	DZIOPA Paulina	00-11	0:51
5	KOTLARSKA Dominika 2 3	DZIOPA Paulina	00-10	0:55

Competitors B

#	Name	Grade	Club	4	5	6	Wins	Pts	Pos
4	TYMANN Daria	1.kyu	GKS Czarni Bytom		10	10	2	20	1
5	WOZNIAK Oliwia	2.kyu	GKS Czarni Bytom			10	1	10	2
6	CZARNIECKA Karolina	2.kyu	Gwardia Bielsko-Biala				0	0	3

Matches B

Match	White	Blue	Result	Time
2	TYMANN Daria 4 5	WOZNIAK Oliwia	11-01s2	3:10
4	TYMANN Daria 4 6	CZARNIECKA Karolina	11s1-00	2:37
6	WOZNIAK Oliwia 5 6	CZARNIECKA Karolina	10-00s1	1:48



Results

Pos	Name
1	DZIOPA Paulina, GKS Czarni Bytom
2	TYMANN Daria, GKS Czarni Bytom
3	WOZNIAK Oliwia, GKS Czarni Bytom
3	KOTLARSKA Dominika, UMKS zak Kielce

WomenU21+78

Competitors: 2

Competitors

#	Name	Grade	Club	1	2	Wins	Pts	Pos
1	LIS Wiktoria	2.kyu	KS Budowlani Sosnowiec			0	0	2
2	ZAWIDZKA Agnieszka	2.kyu	Gwardia Bielsko-Biala	10		1	10	1

Matches

Match	White		Blue	Result	Time
1	LIS Wiktoria	1	2 ZAWIDZKA Agnieszka	00s1-10s1	4:00

Results

Pos	Name
1	ZAWIDZKA Agnieszka, Gwardia Bielsko-Biala
2	LIS Wiktoria, KS Budowlani Sosnowiec

MenU21-55

Competitors: 5

Competitors

#	Name	Grade	Club	1	2	3	4	5	Wins	Pts	Pos
1	SLOWIKOWSKI Kacper	1.kyu	MKS Truso Elblag		10	10	10		3	30	2
2	SZLEJA Gracjan	2.kyu	MKS Truso Elblag			1	1		2	2	3
3	KUBICKI Jakub	2.kyu	UKS Olimp Nowa Sol				1		1	1	4
4	NOWAK Mikolaj	3.kyu	AZS Organizacja srodowiskowa Poznan						0	0	5
5	PODEMSKI BENIAMIN	1.kyu	UKS 3 Pila	10	10	10	10		4	40	1

Matches

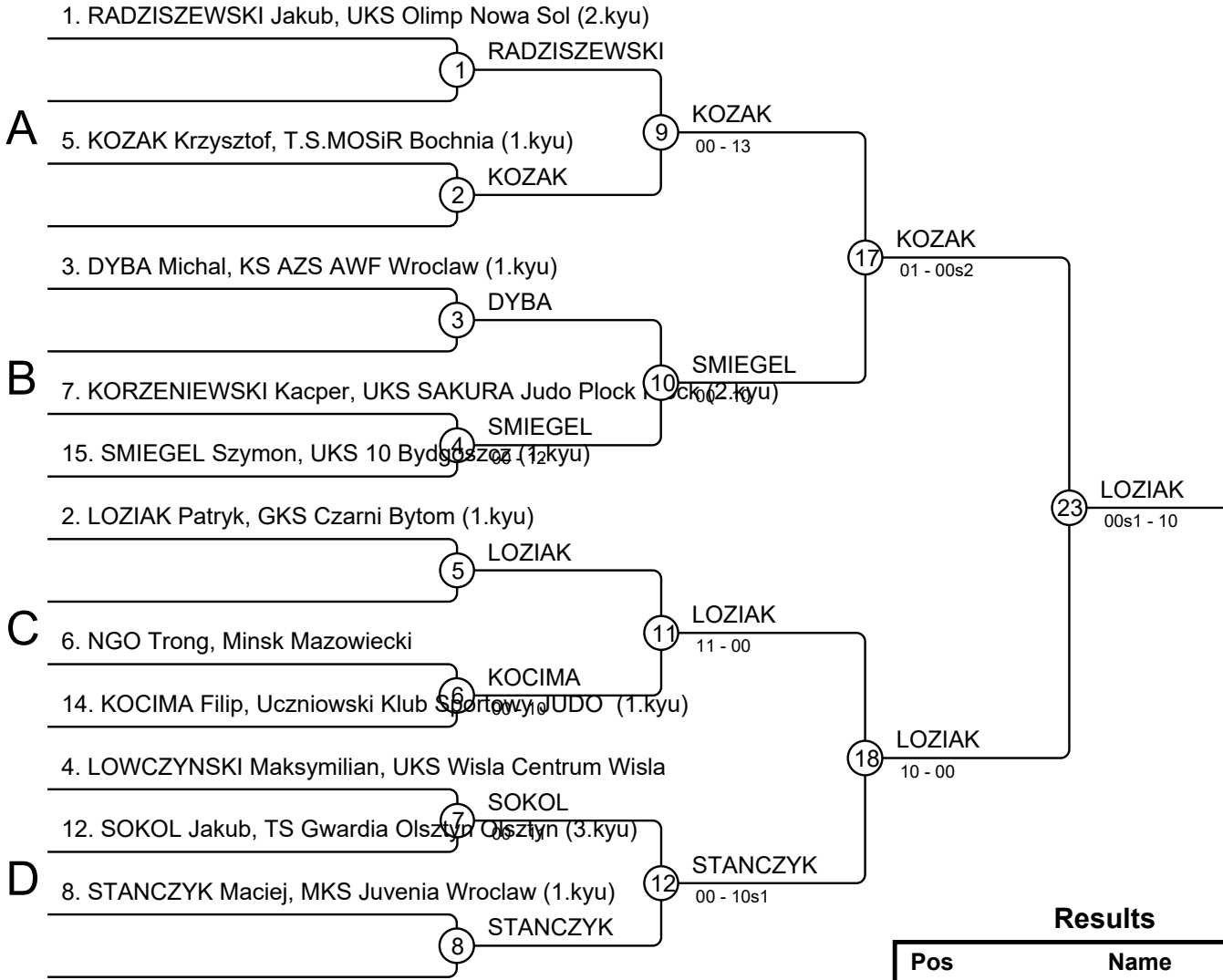
Match	White	Grade	Blue	Grade	Result	Time
1	NOWAK Mikolaj	4	PODEMSKI BENIAMIN	5	00s2-12	3:06
2	SLOWIKOWSKI Kacper	1	SZLEJA Gracjan	2	11-00	0:00
3	KUBICKI Jakub	3	NOWAK Mikolaj	4	02-00s1	4:00
4	SLOWIKOWSKI Kacper	1	PODEMSKI BENIAMIN	5	00s3-12s1	2:43
5	SZLEJA Gracjan	2	KUBICKI Jakub	3	01-00s2	4:00
6	SLOWIKOWSKI Kacper	1	NOWAK Mikolaj	4	11-00	0:36
7	KUBICKI Jakub	3	PODEMSKI BENIAMIN	5	00-10	0:09
8	SZLEJA Gracjan	2	NOWAK Mikolaj	4	04-00	4:00
9	SLOWIKOWSKI Kacper	1	KUBICKI Jakub	3	10s1-00s2	3:31
10	SZLEJA Gracjan	2	PODEMSKI BENIAMIN	5	00s2-11	2:11

Results

Pos	Name
1	PODEMSKI BENIAMIN, UKS 3 Pila
2	SLOWIKOWSKI Kacper, MKS Truso Elblag
3	SZLEJA Gracjan, MKS Truso Elblag
4	KUBICKI Jakub, UKS Olimp Nowa Sol
5	NOWAK Mikolaj, AZS Organizacja srodowiskowa Poznan

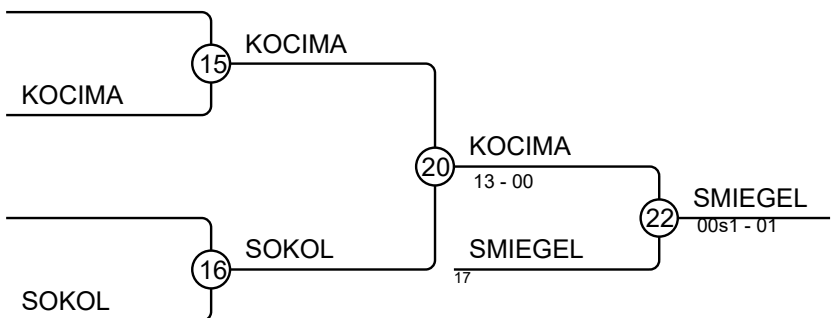
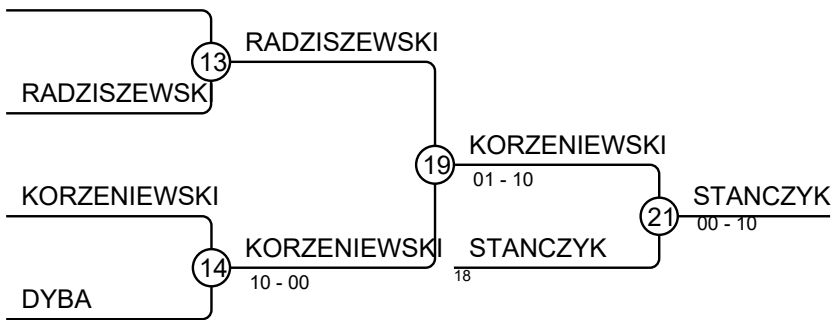
MenU21-60

Competitors: 11



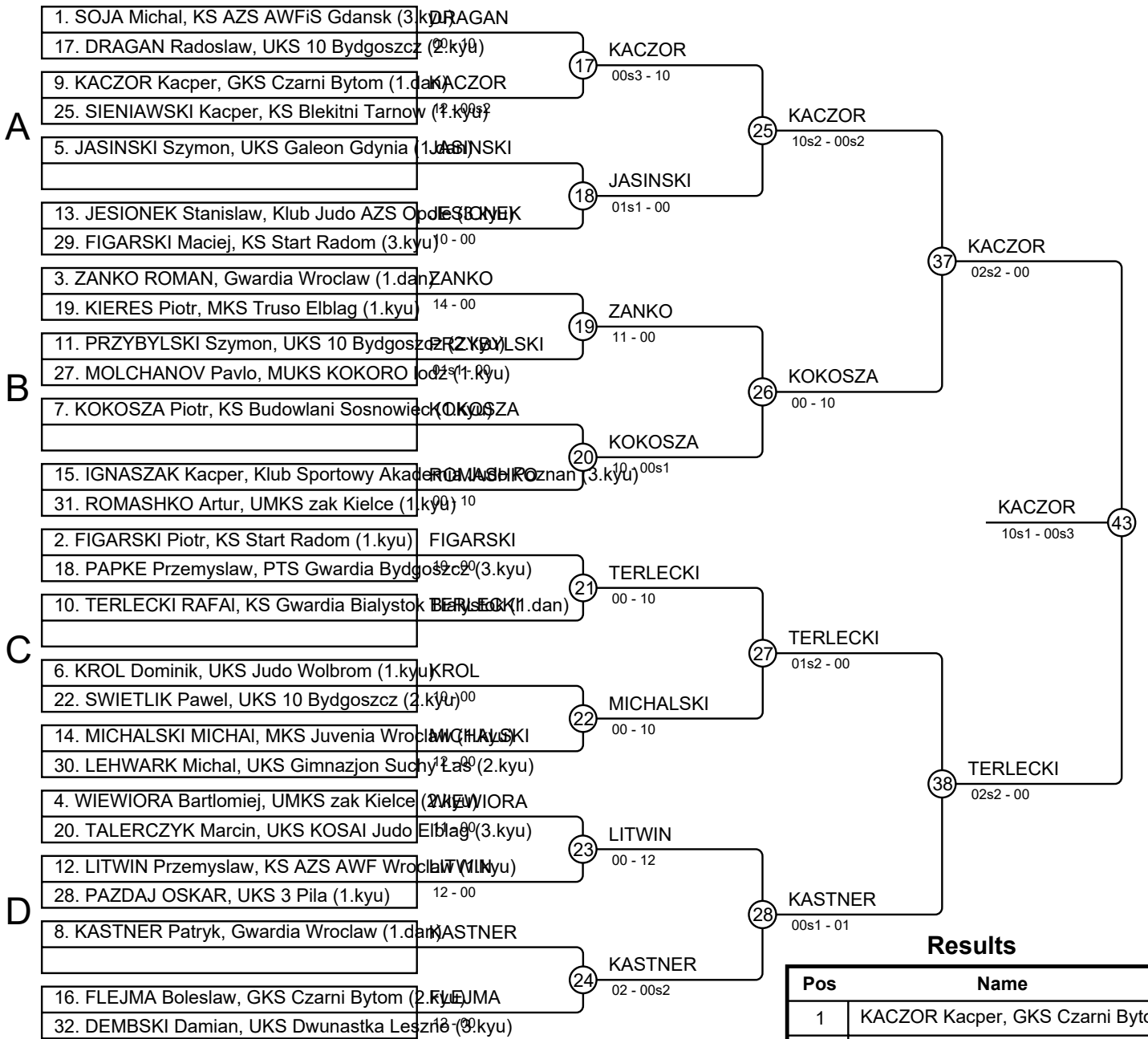
Results

Pos	Name
1	LOZIAK Patryk, GKS Czarni Bytom
2	KOZAK Krzysztof, T.S.MOSiR Bochnia
3	STANCZYK Maciej, MKS Juvenia Wroclaw
3	SMIEGEL Szymon, UKS 10 Bydgoszcz
5	KORZENIEWSKI Kacper, UKS SAKURA Judo Plock
5	KOCIMA Filip, Uczniowski Klub Sportowy JUDO
7	RADZISZEWSKI Jakub, UKS Olimp Nowa Sol
7	SOKOL Jakub, TS Gwardia Olsztyn Olsztyn



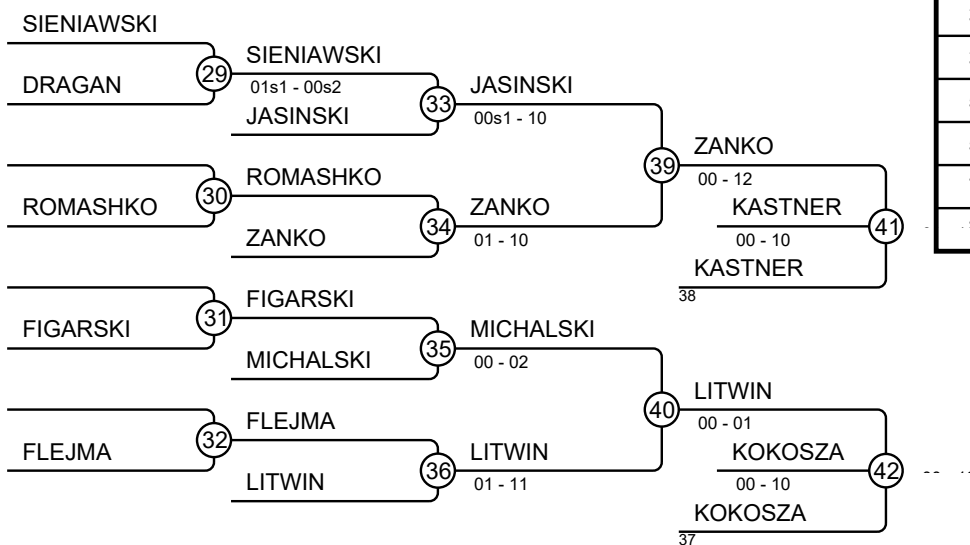
MenU21-66

Competitors: 28



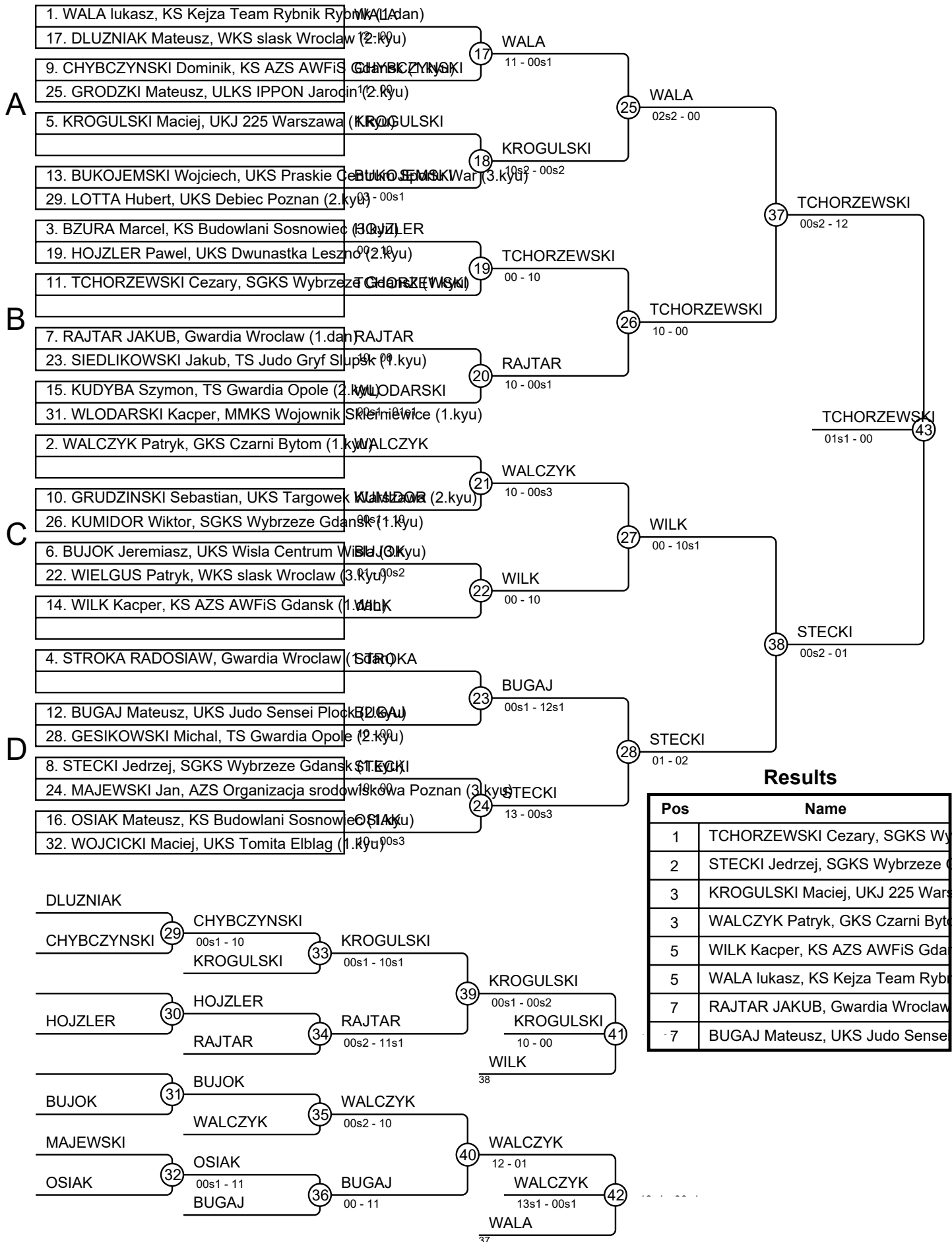
Results

Pos	Name
1	KACZOR Kacper, GKS Czarni Bytom
2	TERLECKI RAFAI, KS Gwardia Bialystok
3	KASTNER Patryk, Gwardia Wroclaw
3	KOKOSZA Piotr, KS Budowlani Sosnowie
5	ZANKO ROMAN, Gwardia Wroclaw
5	LITWIN Przemyslaw, KS AZS AWF Wroc
7	JASINSKI Szymon, UKS Galeon Gdynia
7	MICHALSKI MICHAJ, MKS Juvenia Wrocl



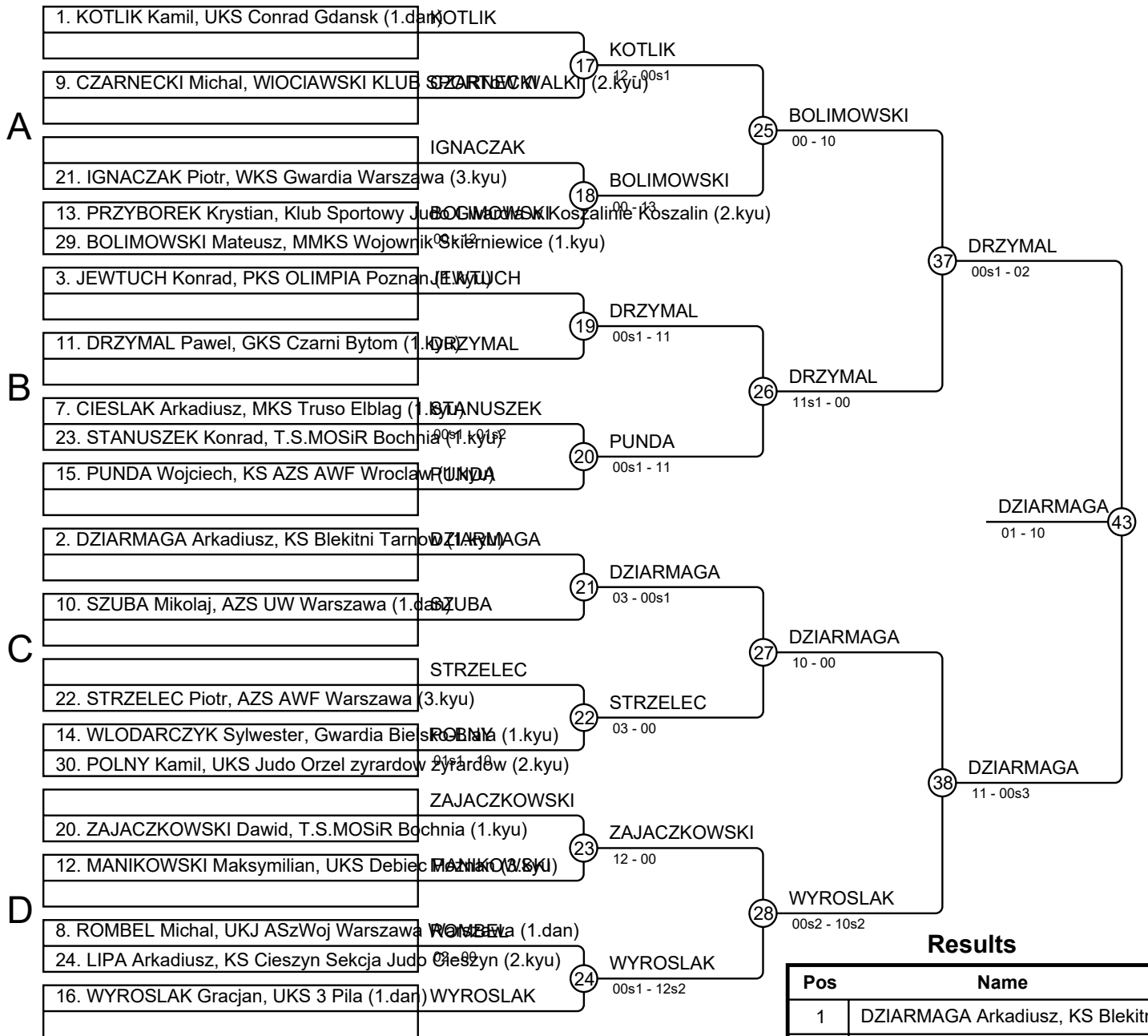
MenU21-73

Competitors: 27



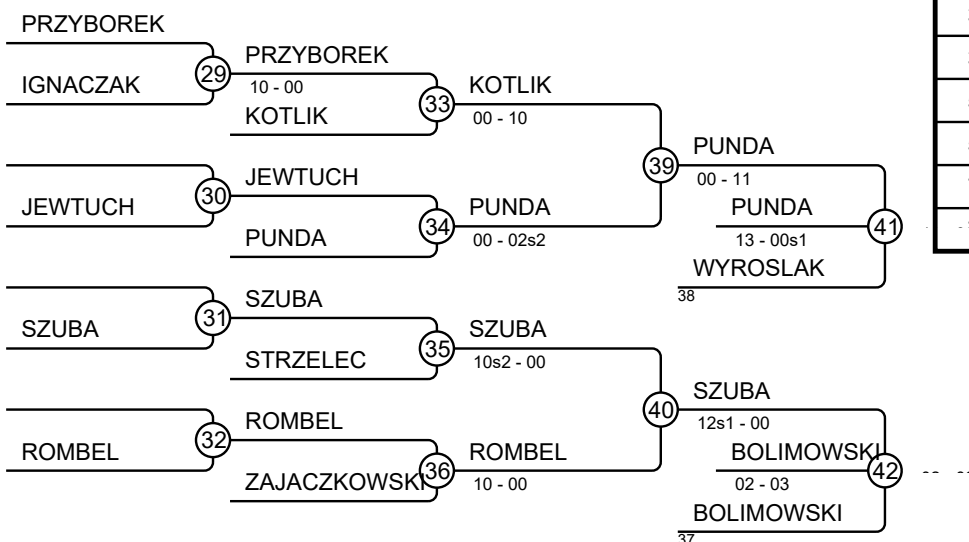
MenU21-81

Competitors: 20



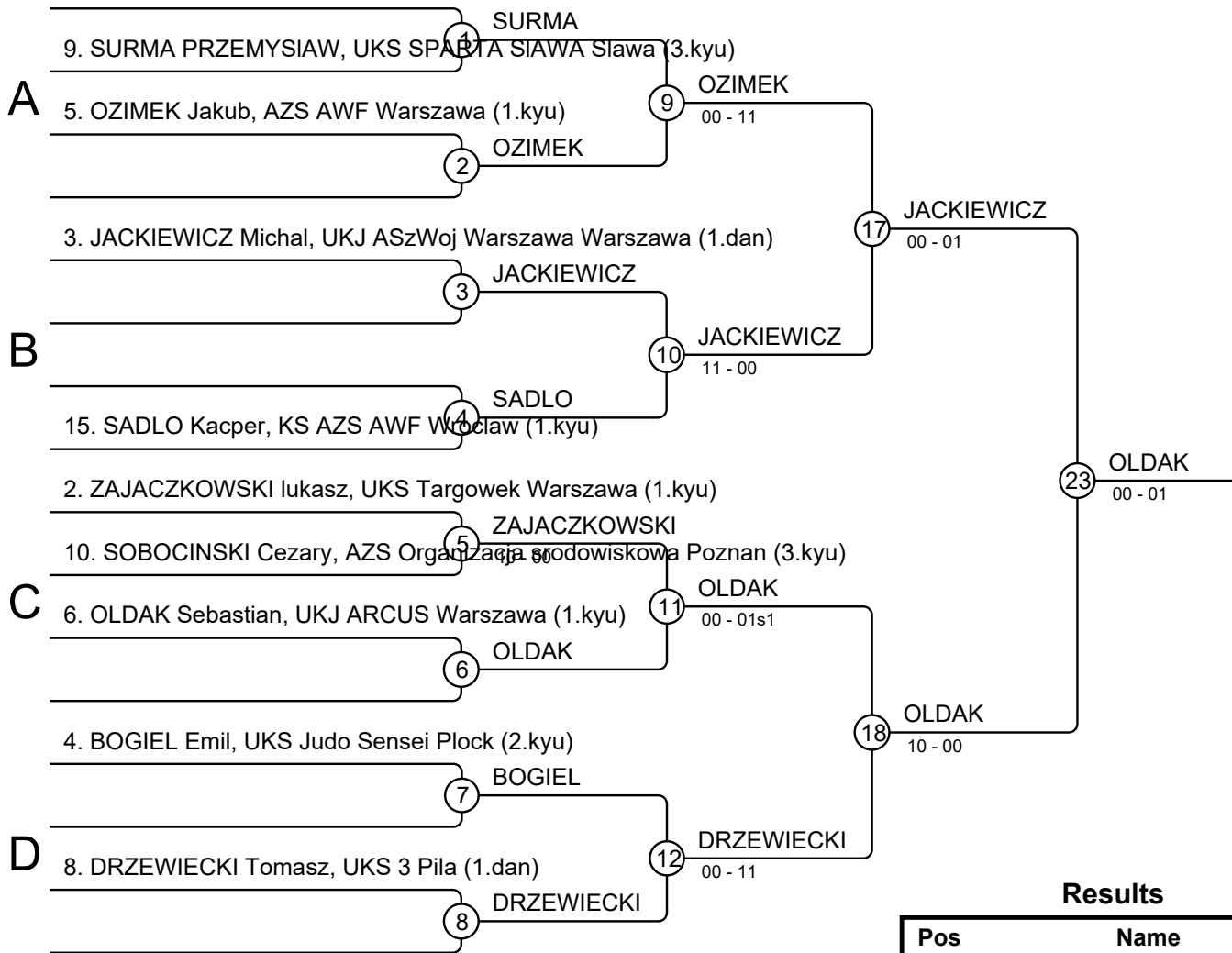
Results

Pos	Name
1	DZIARMAGA Arkadiusz, KS Blekitni Tarnobrzeg
2	DRZYMAL Pawel, GKS Czarni Bytom
3	PUNDA Wojciech, KS AZS AWF Wroclaw
3	BOLIMOWSKI Mateusz, MMKS Wojownik Skiernewice
5	WYROSLAK Gracjan, UKS 3 Pila
5	SZUBA Mikolaj, AZS UW Warszawa
7	KOTLIK Kamil, UKS Conrad Gdansk
7	ROMBEL Michal, UKJ ASzWoj Warszawa



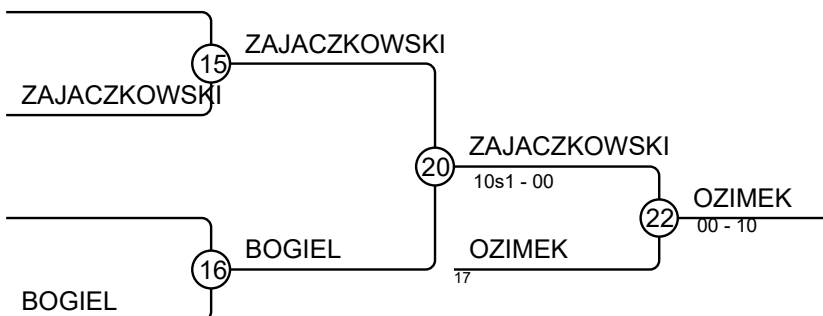
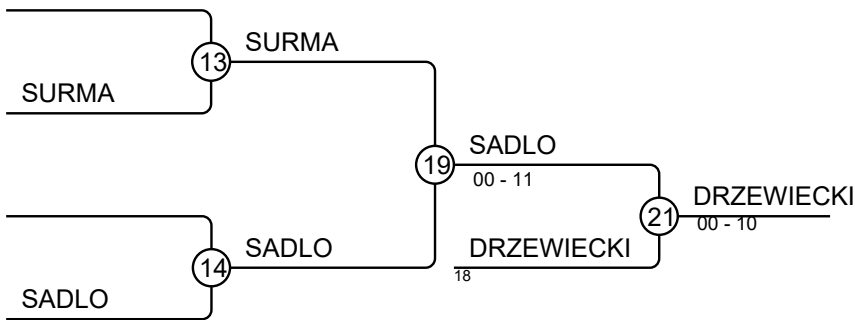
MenU21-90

Competitors: 9



Results

Pos	Name
1	OLDAK Sebastian, UKJ ARCUS War
2	JACKIEWICZ Michal, UKJ ASzWoj W
3	DRZEWIECKI Tomasz, UKS 3 Pila
3	OZIMEK Jakub, AZS AWF Warszawa
5	SADLO Kacper, KS AZS AWF Wrocl
5	ZAJACZKOWSKI lukasz, UKS Targow
7	SURMA PRZEMYSIAW, UKS SPART
7	BOGIEL Emil, UKS Judo Sensei Ploc



MenU21-100

Competitors: 7

Competitors A

#	Name	Grade	Club	1	2	3	4	Wins	Pts	Pos
1	GRZEGORZEK Milosz	1.kyu	Gwardia Bielsko-Biala		10	10	10	3	30	1
2	KORDYALIK Grzegorz	3.kyu	WKS slask Wroclaw					0	0	4
3	MICHALKIEWICZ MICHAŁ	1.kyu	Klub SportowyJudo Koch Szczec				1	2	11	2
4	MOLINSKI TOMASZ	1.dan	Gwardia Wroclaw		10			1	10	3

Matches A

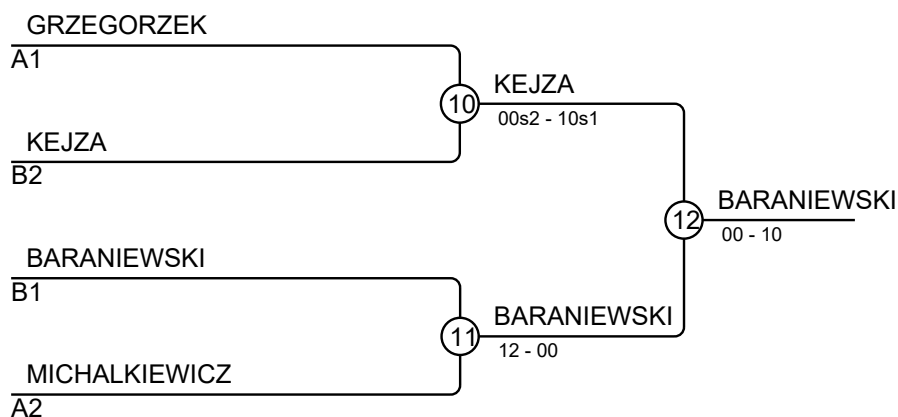
Match	White	Blue	Result	Time
1	GRZEGORZEK Milosz 1 2	KORDYALIK Grzegorz	11-00	1:17
2	MICHALKIEWICZ MICHAŁ 3 4	MOLINSKI TOMASZ	02-01	4:00
4	GRZEGORZEK Milosz 1 3	MICHALKIEWICZ MICHAŁ	10-00s1	1:42
5	KORDYALIK Grzegorz 2 4	MOLINSKI TOMASZ	00-11	0:24
7	GRZEGORZEK Milosz 1 4	MOLINSKI TOMASZ	10-01	2:19
8	KORDYALIK Grzegorz 2 3	MICHALKIEWICZ MICHAŁ	00-11s1	1:26

Competitors B

#	Name	Grade	Club	5	6	7	Wins	Pts	Pos
5	BARANIEWSKI Iwo	3.kyu	UKJ 225 Warszawa		1	10	2	11	1
6	KEJZA Pawel	1.dan	KS Kejza Team Rybnik Rybnik			10	1	10	2
7	MAJEWSKI Mateusz	2.kyu	UKS Debiec Poznan				0	0	3

Matches B

Match	White	Blue	Result	Time
3	BARANIEWSKI Iwo 5 6	KEJZA Pawel	01s1-00s1	4:00
6	BARANIEWSKI Iwo 5 7	MAJEWSKI Mateusz	11-00	0:26
9	KEJZA Pawel 6 7	MAJEWSKI Mateusz	10-00	0:00



Results

Pos	Name
1	BARANIEWSKI Iwo, UKJ 225 Warszawa
2	KEJZA Pawel, KS Kejza Team Rybnik Rybnik
3	GRZEGORZEK Milosz, Gwardia Bielsko-Biala
3	MICHALKIEWICZ MICHAŁ, Klub SportowyJudo Koch Szczeci

MenU21+100

Competitors: 9

